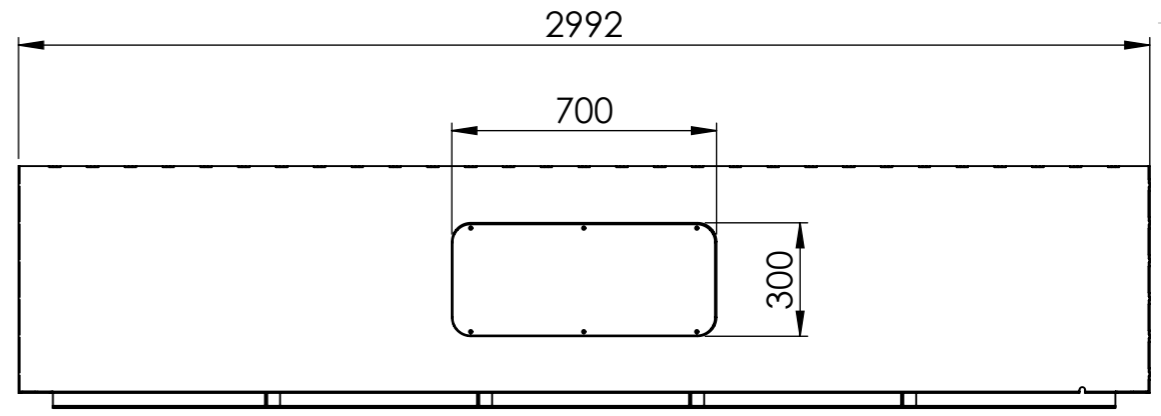
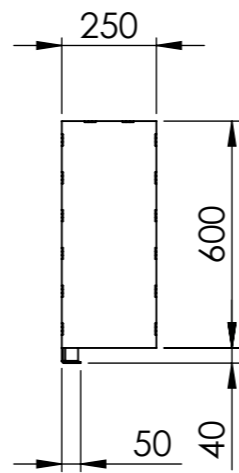
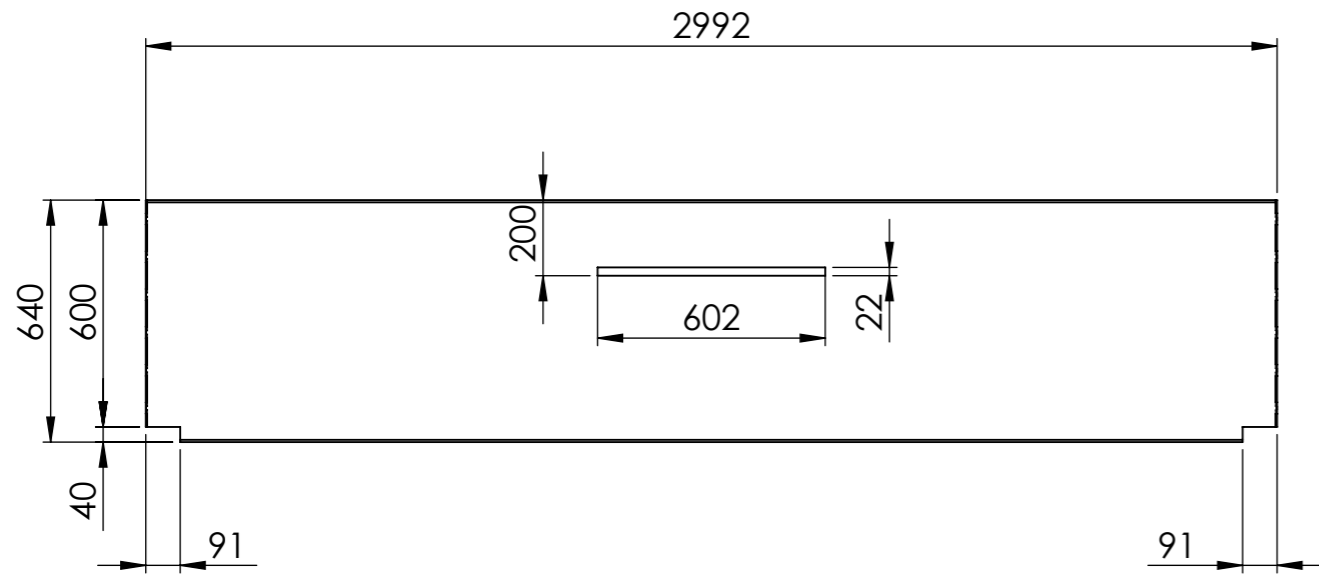
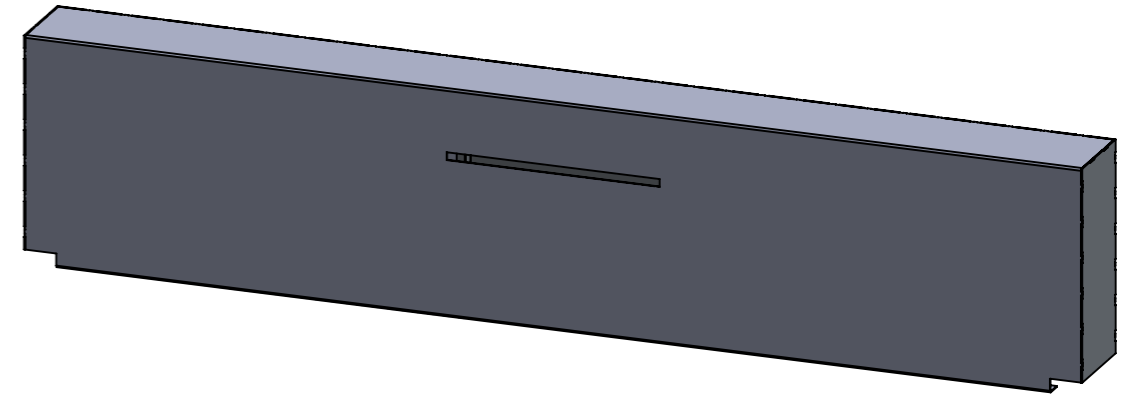
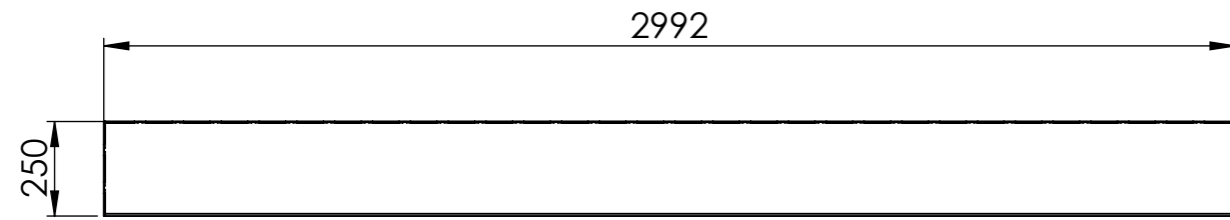


1 2 3 4 5 6 7 8

A
B
C
D
E
F

A
B
C
D
E
F



		DATE		TITLE:
DRAWN	Benny Dijkhuis	3-12-2018		
REVISION	Benny Dijkhuis	3-8-2022		



Liessentstraat 4, 5405 AG Uden (NL).
 † 0031 (0)413 - 27 41 68.
 e info@adezz.com, i www.adezz.com

Drawing.	VM1.1.600mm	A3
----------	-------------	----

1 2 3 4